

UM 45-PROFIL 100CM

Profil



Kod producenta: **2914550**

Opis produktu

Obudowy z profili pasmowych, Profil podstawowy, szerokość profilu (wewnętrzna): 41,85 mm, szerokość profilu (zewnątrzna): 44,8 mm, długość: 1000 mm, wysokość: 44,8 mm, głębokość: 18,95 mm, Uwaga: potrzebna długość profilu = długość PCB - 3 mm

Dane techniczne

Właściwości produktu

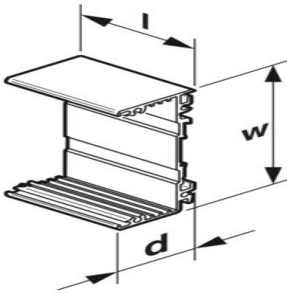
Typ produktu	Dolna część obudowy do nadbudowy
Rodzaj obudowy	Obudowy z profili pasmowych
Seria obudów	UM
Rodzina produktów	UM-Profil
Wykonanie	Profil podstawowy
Z otworem wentylacyjnym	nie
Status utrzymania danych	
Wersja artykułu	02

UM 45-PROFIL 100CM

Profil



Wymiary

Rysunek wymiarowy	
Wysokość	44,8 mm
Głębokość	18,95 mm
Długość	1 m
Wymiary zewnętrzne	
Szerokość profilu (zewnętrzna)	44,8 mm
Wymiary wewnętrzne	
Szerokość profilu (wewnętrzna)	41,85 mm

Dane materiału

Materiał obudowy	PCW
Jakość powierzchni	bez obróbki

Warunki środowiskowe i żywotność

Warunki otoczenia	
Temperatura otoczenia (praca)	-15 °C ... 50 °C